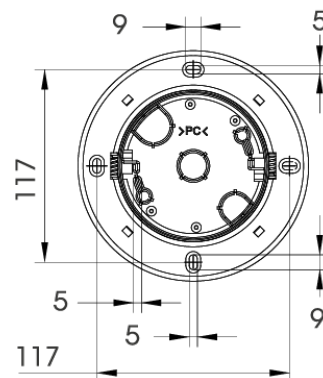
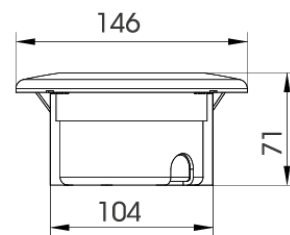


PB503

Base | encastrée | 120-240V AC | blanc



Caractéristiques

Certificats, labels, marquages	CE	Matière	Polycarbonate
Couleur	RAL 9003 blanc	Poids	270g
Dimensions	Ø146mm x 71mm	Température d'utilisation	-40°C jusqu'à +55°C
Indice IP	IP66	Tension	120V AC / 240V AC
Marquage CE	Oui	Type	Base pour module PIPS
Marque	PIPS	Type de montage et de connexion	Encastré