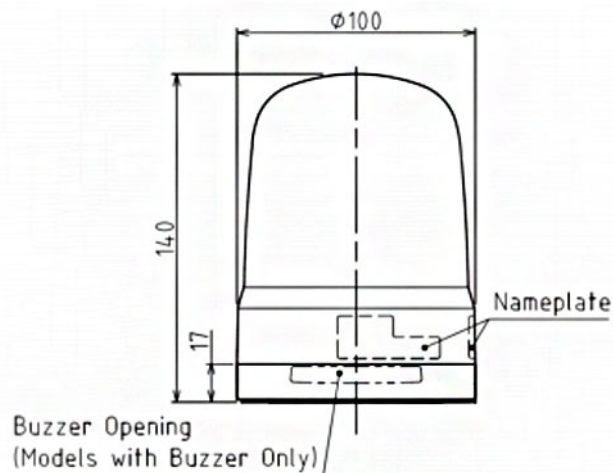


# AVERTISSEURS OPTIQUES

SF10-M1KTN-R

Balise LED multifonction | Ø100mm | 12-24V DC |  
bornier | rouge



## Caractéristiques

Buzzer	Non	Marquage CE	Oui
Certificat UL	Oui	Marque	Patlite
Certificates, labels, marquages	CE, cULus, EAC, KC	Matière	Polycarbonate
Couleur lentille	Rouge	Particularités	Rotation 60x, 120x et 180x/minute ou flash 60x, 90x et 120x/minute ou impulsion 20x/minute
Courant nominal	12V DC 0,62A / 24V DC 0,32A	Poids	390g
Dimensions	Ø100mm x 140mm	Résistance aux chocs	4,5G
Durée de vie des LEDs	100 000h	Température d'utilisation	-20°C jusqu'à +50°C
Effets d'éclairage	Rotation, flash, pulsation, gradation et omni- ou unidirectionnel	Tension	12V DC / 24V DC
Humidité relative	Moins de 90% (sans condensation) à 20°C	Tension de fonctionnement	10-30V DC
Indice IP	IP66	Tension nominale	12-24V DC
Intensité lumineuse	750cd	Type de montage et de connexion	-30°C jusqu'à +80°C
Longueur de câble	500mm		