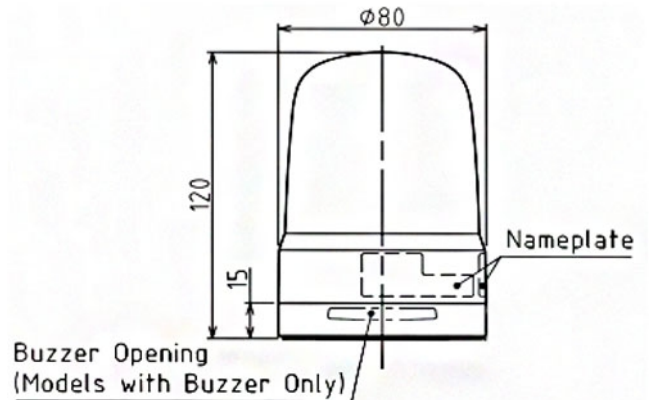


AVERTISSEURS OPTIQUES

SL08-MIKTN-G

Balise LED | fixe/flash | Ø80mm | 12-24V DC |
bornier | vert



Caractéristiques

Buzzer	Non	Marquage CE	Oui
Certificat UL	Oui	Marque	Patlite
Certificates, labels, marquages	CE, cULus, EAC, KC	Matière	Polycarbonate
Couleur lentille	Vert	Particularités	Clignotements 180x/minute ou impulsions 120x/minute
Courant nominal	12V DC 0,22A / 24V DC 0,12A	Poids	230g
Dimensions	Ø80mm x 120mm	Résistance aux chocs	4,5G
Durée de vie des LEDs	100 000h	Température d'utilisation	-20°C jusqu'à +50°C
Effets d'éclairage	Fixe, clignotant et triple flash	Tension	12V DC / 24V DC
Humidité relative	Moins de 90% (sans condensation) à 20°C	Tension de fonctionnement	10-30V DC
Indice IP	IP66	Tension nominale	12-24V DC
Intensité lumineuse	65cd	Type	Configuration préalable
Longueur de câble	500mm	Type de montage et de connexion	-30°C jusqu'à +80°C