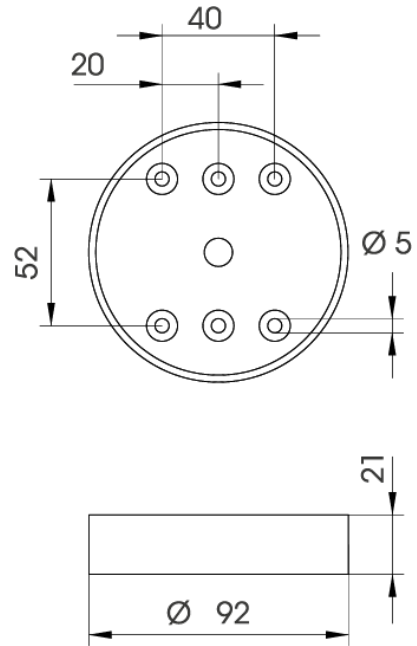


PB101

Basis | laag | 12-24V AC/DC | grijs

EAN: 5414184701403



Specificaties

Afmetingen	92mm x 21mm
CE-certificaat	Ja
Certificaten, keurmerken, markeringen	CE, UL type 4X, EAC
Gebruikstemperatuur	-40°C tot +55°C
Gewicht	60g
IP-aanduiding	IP66
Kleur	RAL 7035 lichtgrijs
Materiaal	Polycarbonaat

Merk	PIPS
Montage- en aansluittype	Opbouw
Spanning	12/24V AC/DC
Type	Basis voor PIPS-module
UL-certificaat	Ja