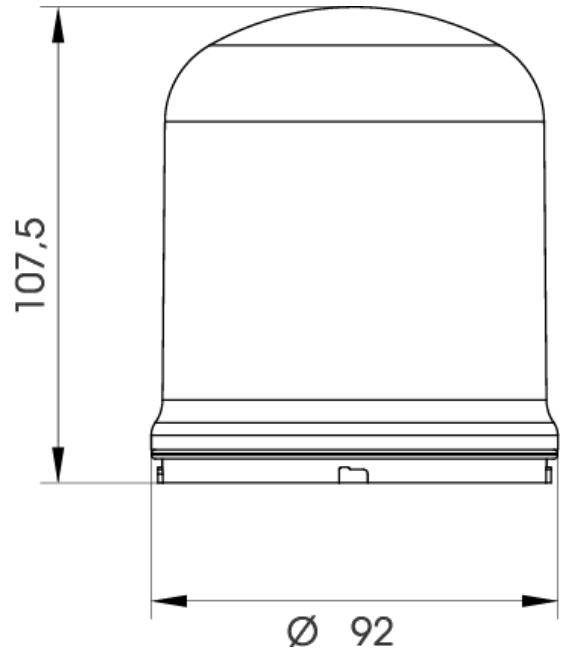


EAN: 5414184702295



Specificaties

Afmetingen	Ø92mm x 107,5mm	Lichtbron	LED
Bijzonderheden	Roteert ± 110/minuut en knippert ± 35x3/minuut	Lichteffecten	Continu, knipperen en roteren
CE-certificaat	Ja	Lichtsterkte	55cd
Certificaten, keurmerken, markeringen	CE, UL type 4X, EAC	Merk	PIPS
Gebruikstemperatuur	-30°C tot +50°C	Montage- en aansluittype	Monteren op basis
Gewicht	200g	Nominale stroom	12V AC/DC 510mA / 24V AC/DC 360mA / 40V AC/DC 300mA / 80V AC/DC 110mA / 120V AC 100mA / 240V AC 70mA
IP-aanduiding	IP66	Spanning	Afhankelijk van de gemonteerde basis
Kleur LEDs	Blauw	Type	PIPS module
Kleur lens	Blauw	UL-certificaat	Ja
Levensduur LEDs	100 000h		