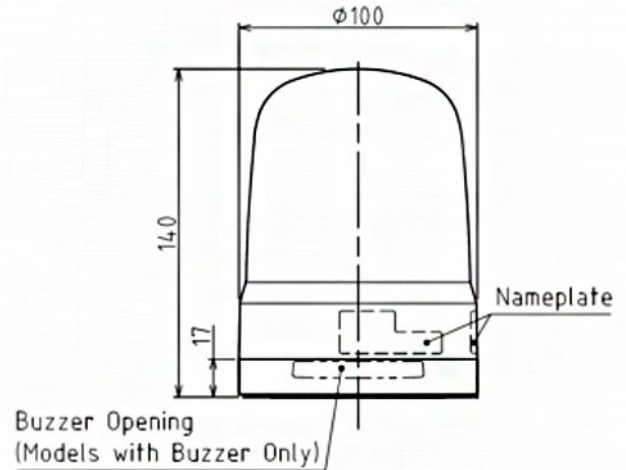


LED-BAKENS

SF10-MIKTN-B

Multifunctionele LED baken Ø100mm | 12-24V DC | aansluitklem | blauw



Specificaties

Afmetingen	Ø100mm x 140mm
Bedrijfsspanning	10-30V DC
Bijzonderheden	Roteert 60x, 120x en 180x/ minuut of flitst 60x, 90x en 120x/ minuut of pulseert 20x/ minuut
CE-certificaat	Ja
Certificaten, keurmerken, markeringen	CE, cULus, EAC, KC
Gebruikstemperatuur	-20°C tot +50°C
Gewicht	390g
IP-aanduiding	IP66
Kabellengte	500mm
Kleur lens	Blauw
Levensduur LEDs	100 000h

Lichteffecten	Roteren
Lichtsterkte	400cd
Materiaal	Polycarbonaat
Merk	Patlite
Montage- en aansluittype	2-gatenmontage/aansluitklem
Nominale spanning	12-24V DC
Nominale stroom	12V DC 0,62A / 24V DC 0,32A
Relatieve luchtvochtigheid	Minder dan 90% (geen condensatie) bij 20°C
Slagvastheid	4,5G
Spanning	12V DC / 24V DC
UL-certificaat	Ja