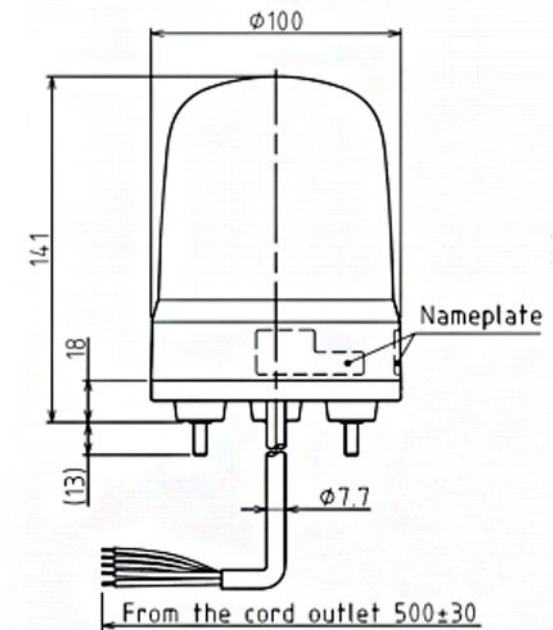


# LED-BAKENS

SF10-M2JN-Y

Multifunctionele LED-baken | Ø100mm | 100-240V AC | kabel | geel



## Specificaties

|                                       |   |
|---------------------------------------|---|
| Afmetingen                            | Ø100mm x 141mm  |
| Bedrijfsspanning                      | 90-250V AC  |
| Bijzonderheden                        | Roteert 60x, 120x en 180x/minuut of flitst 60x, 90x en 120x/minuut of pulseert 20x/minuut |
| CE-certificaat                        | Ja  |
| Certificaten, keurmerken, markeringen | CE, cULus, EAC, KC  |
| Gebruikstemperatuur                   | -20°C tot +50°C   |
| Gewicht                               | 430g  |
| IP-aanduiding                         | IP23 / IP65 met rubberen afdichting   |
| Kabellengte                           | 500mm   |
| Kleur lens                            | Geel  |
| Levensduur LEDs                       | 100 000h  |

|                            |  |
|----------------------------|--|
| Lichteffecten              | Roteren                                    |
| Lichtsterkte               | 1100cd                                     |
| Materiaal                  | Polycarbonaat                              |
| Merk                       | Patlite                                    |
| Montage- en aansluittype   | 3-schroevenmontage/kabel                   |
| Nominale spanning          | 100-240V AC (50/60Hz)                      |
| Nominale stroom            | 100V AC 0,19A / 240V AC 0,08A              |
| Relatieve luchtvochtigheid | Minder dan 90% (geen condensatie) bij 20°C |
| Slagvastheid               | 4,5G                                       |
| Spanning                   | 115V AC / 230V AC                          |
| UL-certificaat             | Ja   |