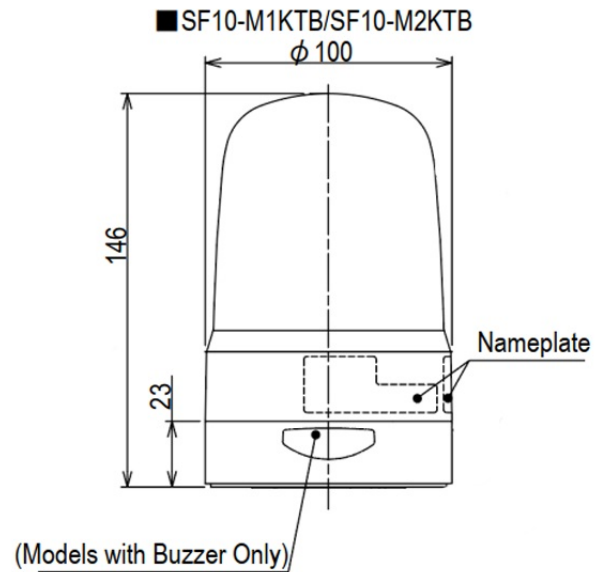


LED-BAKENS

SF10-M2KTB-Y

Multifunctionele LED-baken | Ø100mm | 100-240V AC | aansluitklem | zoemer | geel



Specificaties

Afmetingen	Ø100mm x 146mm
Bedrijfsspanning	90-250V AC
Bijzonderheden	Roteert 60x, 120x en 180x/ minuut of flitst 60x, 90x en 120x/ minuut of pulseert 20x/ minuut
CE-certificaat	Ja
Certificaten, keurmerken, markeringen	CE, cULus, EAC, KC
Gebruikstemperatuur	-20°C tot +50°C
Geluidsniveau (max.)	88dB(A) @ 1m
Gewicht	430g
IP-aanduiding	IP66
Kabellengte	500mm
Kleur lens	Geel
Levensduur LEDs	100 000h
Lichteffecten	Roteren
Lichtsterkte	1100cd

Materiaal	Polycarbonaat
Merk	Patlite
Montage- en aansluittype	2-gatenmontage/aansluitklem
Nominale spanning	100-240V AC (50/60Hz)
Nominale stroom	100V AC 0,19A / 240V AC 0,08A
Relatieve luchtvochtigheid	Minder dan 90% (geen condensatie) bij 20°C
Slagvastheid	4,5G
Spanning	115V AC / 230V AC
Type	Vooraf geconfigureerd
UL-certificaat	Ja
Zoemer	Ja