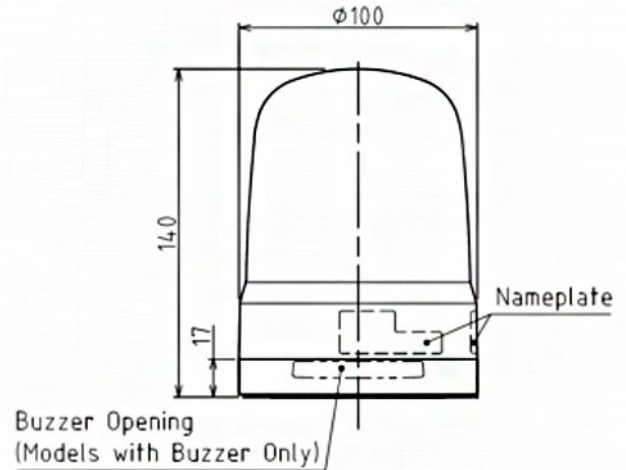


LED-BAKENS

SF10-M2KTN-B

Multifunctionele LED-baken | Ø100mm | 100-240V AC | aansluitklem | blauw



Specificaties

| | |
|---------------------------------------|--|
| Afmetingen | Ø100mm x 140mm |
| Bedrijfsspanning | 90-250V AC |
| Bijzonderheden | Roteert 60x, 120x en 180x/ minuut of flitst 60x, 90x en 120x/ minuut of pulseert 20x/ minuut |
| CE-certificaat | Ja |
| Certificaten, keurmerken, markeringen | CE, cULus, EAC, KC |
| Gebruikstemperatuur | -20°C tot +50°C |
| Gewicht | 420g |
| IP-aanduiding | IP66 |
| Kabellengte | 500mm |
| Kleur lens | Blauw |
| Levensduur LEDs | 100 000h |

| | |
|----------------------------|--|
| Lichteffecten | Roteren |
| Lichtsterkte | 400cd |
| Materiaal | Polycarbonaat |
| Merk | Patlite |
| Montage- en aansluittype | 2-gatenmontage/aansluitklem |
| Nominale spanning | 100-240V AC (50/60Hz) |
| Nominale stroom | 100V AC 0,19A / 240V AC 0,08A |
| Relatieve luchtvochtigheid | Minder dan 90% (geen condensatie) bij 20°C |
| Slagvastheid | 4,5G |
| Spanning | 115V AC / 230V AC |
| UL-certificaat | Ja |