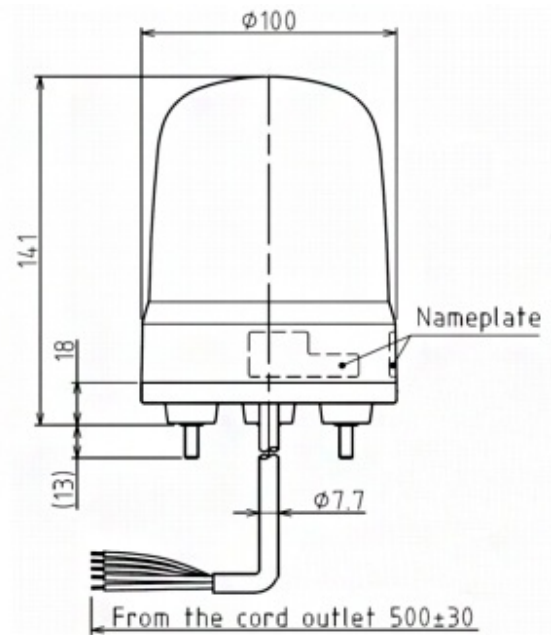


LED-BAKENS

SL10-M2JN-R

LED-baken | status/flitsen | Ø100mm | 100-240V AC
| kabel | rood

EAN: 4938766023635



Specificaties

Afmetingen	Ø100mm x 141mm	Lichtsterkte	85cd
Bedrijfsspanning	90-250V AC	Materiaal	Polycarbonaat
Bijzonderheden	Knippert 180x/ minuut of flitst 120x/ minuut	Merk	Patlite
CE-certificaat	Ja	Montage- en aansluittype	3-schroevenmontage/kabel
Certificaten, keurmerken, markeringen	CE, cULus, EAC, KC	Nominale spanning	100-240V AC (50/60Hz)
Gebruikstemperatuur	-20°C tot +50°C	Nominale stroom	100V AC 0,08A / 240V AC 0,04A
Gewicht	400g	Relatieve luchtvochtigheid	Minder dan 90% (geen condensatie) bij 20°C
IP-aanduiding	IP23 / IP65 met rubberen afdichting	Slagvastheid	4,5G
Kabellengte	500mm	Spanning	115V AC / 230V AC
Kleur lens	Rood	Type	Vooraf geconfigureerd
Levensduur LEDs	100 000h	UL-certificaat	Ja
Lichteffecten	Continu, knipperen en flits		