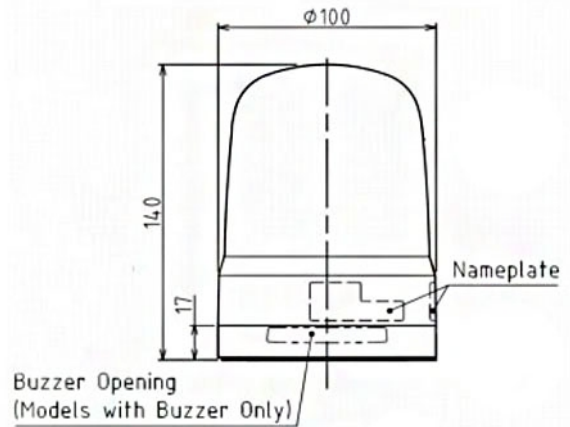


LED-BAKENS

SL10-M2KTN-R

LED baken | Ø100mm | 100-240V AC | aansluitklem
| rood

EAN: 4938766023710



Specificaties

Afmetingen	Ø100mm x 140mm
Bedrijfsspanning	90-250V AC
Bijzonderheden	Knippert 180x/ minuut of flitst 120x/ minuut
Certificaten, keurmerken, markeringen	CE, cULus, EAC, KC
Gebruikstemperatuur	-20°C tot +50°C
Gewicht	360g
IP-aanduiding	IP66
Kabellengte	500mm
Kleur lens	Rood
Levensduur LEDs	100 000h

Lichteffecten	Continu, knipperen en flits
Materiaal	Polycarbonaat
Merk	Patlite
Montage- en aansluittype	2-gatenmontage/aansluitklem
Nominale stroom	100V AC 0,08A / 240V AC 0,04A
Relatieve luchtvochtigheid	Minder dan 90% (geen condensatie) bij 20°C
Slagvastheid	4,5G
Spanning	100V AC / 240V AC
Type	Vooraf geconfigureerd