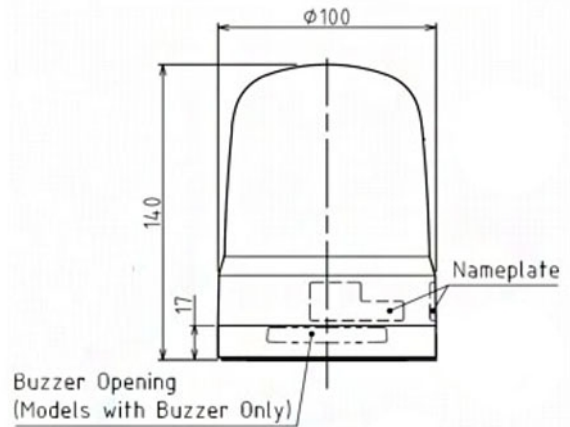


LED-BAKENS

SL10-M2KTN-Y

LED-baken | status/flitsen | Ø100mm | 100-240V AC
| aansluitklem | geel

EAN: 4938766023727



Specificaties

Afmetingen	Ø100mm x 140mm	Lichtsterkte	100cd
Bedrijfsspanning	90-250V AC	Materiaal	Polycarbonaat
Bijzonderheden	Knippert 180x/minuut of flitst 120x/minuut	Merk	Patlite
CE-certificaat	Ja	Montage- en aansluittype	2-gatenmontage/aansluitklem
Certificaten, keurmerken, markeringen	CE, cULus, EAC, KC	Nominale spanning	100-240V AC (50/60Hz)
Gebruikstemperatuur	-20°C tot +50°C	Nominale stroom	100V AC 0,08A / 240V AC 0,04A
Gewicht	380g	Relatieve luchtvochtigheid	Minder dan 90% (geen condensatie) bij 20°C
IP-aanduiding	IP66	Slagvastheid	4,5G
Kabellengte	500mm	Spanning	115V AC / 230V AC
Kleur lens	Geel	Type	Vooraf geconfigureerd
Levensduur LEDs	100 000h	UL-certificaat	Ja
Lichteffecten	Continu, knipperen en flits		