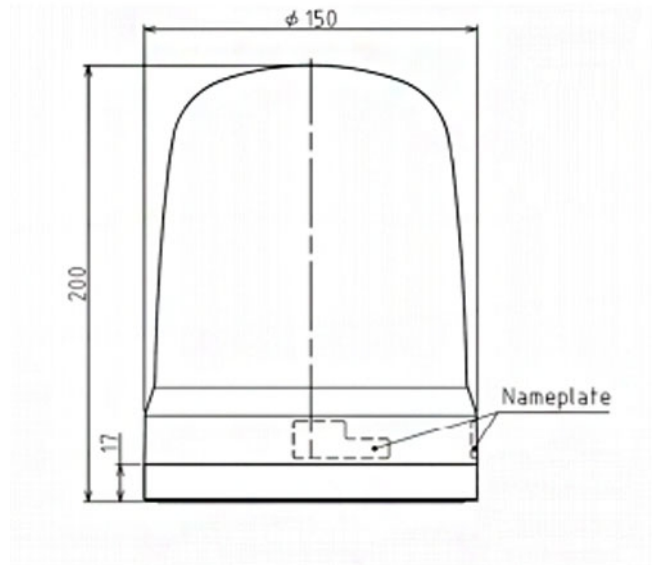


# LED-BAKENS

SL15-M1KTN-Y

LED baken | Ø150mm | 12-24V DC | aansluitklem | geel

EAN: 4938766023802



## Specificaties

Afmetingen	Ø150mm x 201mm
Bedrijfsspanning	10-30V DC
Bijzonderheden	Knippert 180x/minuut of flitst 120x/minuut
CE-certificaat	Ja
Certificaten, keurmerken, markeringen	CE, cULus, EAC, KC
Gebruikstemperatuur	-20°C tot +50°C
Gewicht	860g
IP-aanduiding	IP66
Kabellengte	500mm
Kleur lens	Geel
Levensduur LEDs	100 000h
Lichteffecten	Continu, knipperen en flits

Lichtsterkte	220cd
Materiaal	Polycarbonaat
Merk	Patlite
Montage- en aansluittype	3-gatenmontage/aansluitklem
Nominale spanning	12-24V DC
Nominale stroom	12V DC 0,40A / 24V DC 0,24A
Relatieve luchtvochtigheid	Minder dan 90% (geen condensatie) bij 20°C
Slagvastheid	4,5G
Spanning	12V DC / 24V DC
Type	Vooraf geconfigureerd
UL-certificaat	Ja