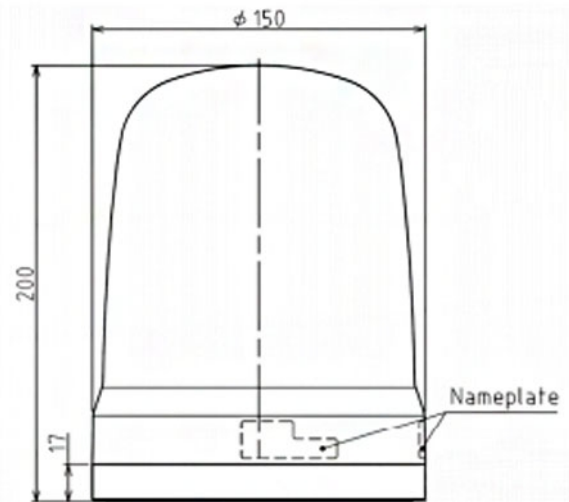


LED-BAKENS

SL15-M2KTN-G

LED-baken | status/flitsen | Ø150mm | 100-240V AC
| aansluitklem | groen



Specificaties

Afmetingen	Ø150mm x 201mm
Bedrijfsspanning	90-250V AC
Bijzonderheden	Knippert 180x/ minuut of flitst 120x/ minuut
CE-certificaat	Ja
Certificaten, keurmerken, markeringen	CE, cULus, EAC, KC
Gebruikstemperatuur	-20°C tot +50°C
Gewicht	890g
IP-aanduiding	IP66
Kabellengte	500mm
Kleur lens	Groen
Levensduur LEDs	100 000h
Lichteffecten	Continu, knipperen en flits

Lichtsterkte	180cd
Materiaal	Polycarbonaat
Merk	Patlite
Montage- en aansluittype	3-gatenmontage/aansluitklem
Nominale spanning	100-240V AC (50/60Hz)
Nominale stroom	100V AC 0,14A / 240V AC 0,06A
Relatieve luchtvochtigheid	Minder dan 90% (geen condensatie) bij 20°C
Slagvastheid	4,5G
Spanning	115V AC / 230V AC
Type	Vooraf geconfigureerd
UL-certificaat	Ja