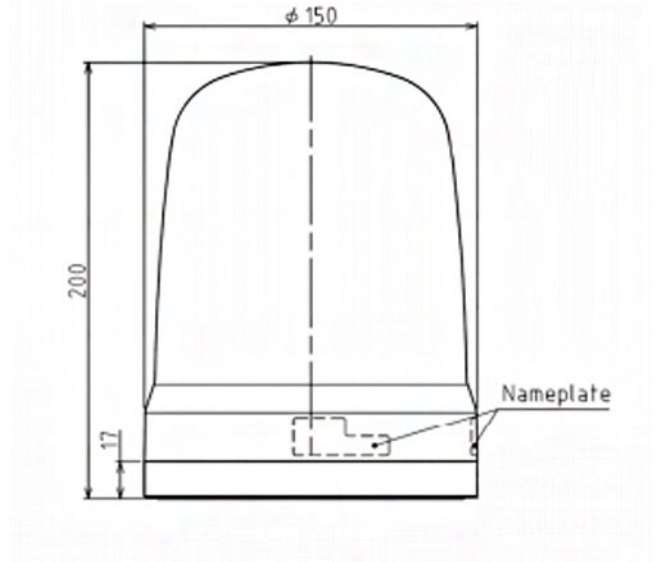


LED-BAKENS

SL15-M2KTN-Y

LED baken Ø150mm | 100-240V AC | aansluitklem | geel

EAN: 4938766023888



Specificaties

| | |
|---------------------------------------|--|
| Afmetingen | Ø150mm x 201mm |
| Bedrijfsspanning | 90-250V AC |
| Bijzonderheden | Knippert 180x/ minuut of flitst 120x/ minuut |
| CE-certificaat | Ja |
| Certificaten, keurmerken, markeringen | CE, cULus, EAC, KC |
| Gebruikstemperatuur | -20°C tot +50°C |
| Gewicht | 890g |
| IP-aanduiding | IP66 |
| Kabellengte | 500mm |
| Kleur behuizing | Grijs |
| Kleur lens | Geel |
| Levensduur LEDs | 100 000h |
| Lichteffecten | Continu, knipperen en flits |
| Lichtsterkte | 220cd |

| | |
|----------------------------|--|
| Materiaal | Polycarbonaat |
| Merk | Patlite |
| Montage- en aansluittype | 3-gatenmontage/aansluitklem |
| Nominale spanning | 100-240V AC (50/60Hz) |
| Nominale stroom | 100V AC 0,14A / 240V AC 0,06A |
| Relatieve luchtvochtigheid | Minder dan 90% (geen condensatie) bij 20°C |
| Slagvastheid | 4,5G |
| Spanning | 115V AC / 230V AC |
| Type | Vooraf geconfigureerd |
| UL-certificaat | Ja |
| Zoemer | Nee |