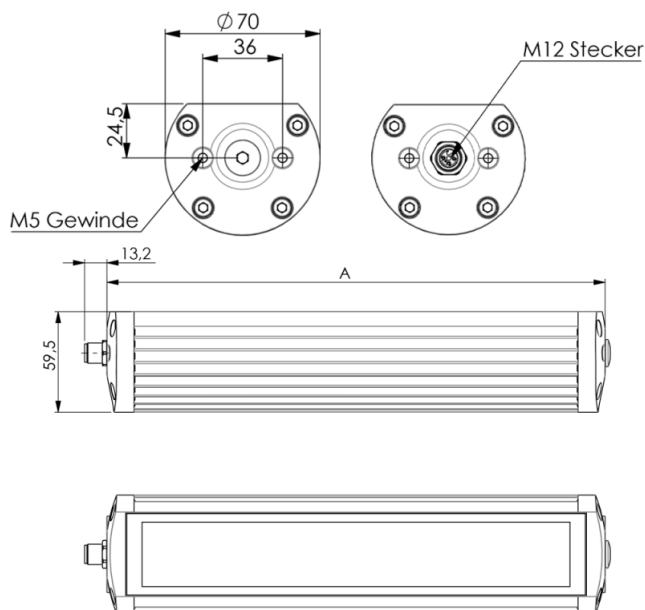


156210-01

TUBELED 70 EVO | 560mm | White

EAN: 4260556627342



Caractéristiques

Angle du faisceau	100°	Pays d'origine	Allemagne
Certificats, labels, marquages	CE, UKCA, ETL Listed	Poids	1600g
Couleur	Blanc (blanc du jour)	Puissance (max.)	24W
Dimensions	560mm x 70mm x 59,5mm	Raccordement	M12 (A-code) 3-pin
Durée de vie des LEDs	>100 000h (L80/B10)	Reproduction de couleur	>85
Efficacité lumineuse	155lm/W	Source lumineuse	LED
Flux lumineux	3797lm	Température d'utilisation	-30°C jusqu'à +70°C
Indice IP	IP67/IP69K	Température de couleur	5700K 3-step McAdam
Longueur	560mm	Tension nominale	24V DC
Marque	LED2WORK	Type	Éclairage de machine à LED
Matière	Boîtier: aluminium lentille: verre de sécurité	Type de lentille	Lentille de sécurité diffus
Modèle	TUBELED 70 EVO	Variation lumière	Oui, en option avec accessoire