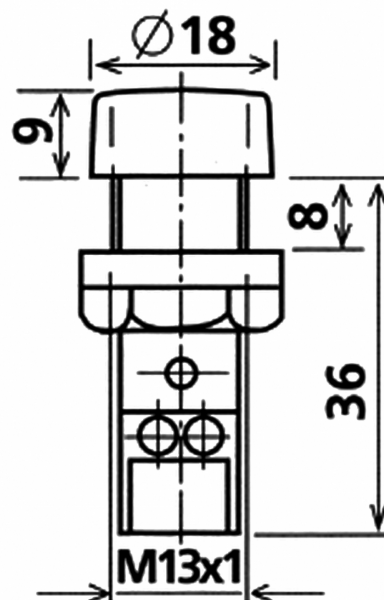


## SIGNALISATION COMPACTE

07-3130-L2-028Z

Voyant à LED | 28-50V DC | sans anneau | Ø13mm  
| vert

EAN: 07-3130-L2-028Z



### Caractéristiques

|                     |                      |                           |                              |
|---------------------|----------------------|---------------------------|------------------------------|
| Couleur             | Vert                 | Matière                   | Boîtier PA6.6   lentille: PC |
| Couleur LEDs        | Vert                 | Nombre de LEDs            | 1                            |
| Couleur lentille    | Vert                 | Poids                     | 8g                           |
| Courant nominal     | 28V AC/DC            | Raccordement              | Connection à vis sécurisée   |
| Diamètre de montage | 13mm                 | Source lumineuse          | LED                          |
| Dimensions          | Ø18mm x 45mm         | Tension de fonctionnement | 28-50V AC/DC                 |
| Effets d'éclairage  | Eclairage en continu | Type                      | Feux de signalisation        |
| Indice IP           | IP44                 | Type de tension           | DC                           |