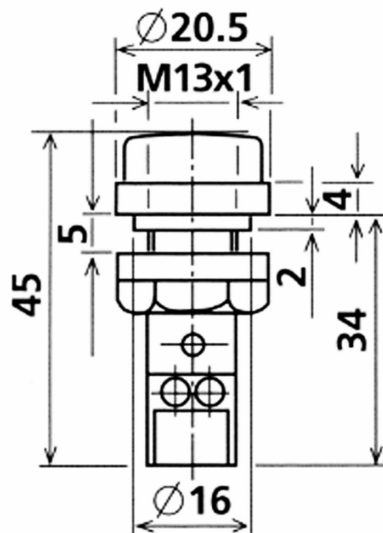


SIGNALISATION COMPACTE

07-3160-L1-028Z

Voyant à LED | 28-50V DC | anneau noire | Ø16mm
| rouge

EAN: 1000000000009



Caractéristiques

Couleur	Rouge	Matière	Boîtier PA6.6 lentille: PC
Couleur LEDs	Rouge	Nombre de LEDs	1
Couleur lentille	Rouge	Poids	8g
Courant nominal	28V AC/DC	Raccordement	Connection à vis sécurisée
Diamètre de montage	16mm	Source lumineuse	LED
Dimensions	Ø20,5mm x 45mm	Tension de fonctionnement	28-50V AC/DC
Effets d'éclairage	Eclairage en continu	Type	Feux de signalisation
Indice IP	IP44	Type de tension	AC