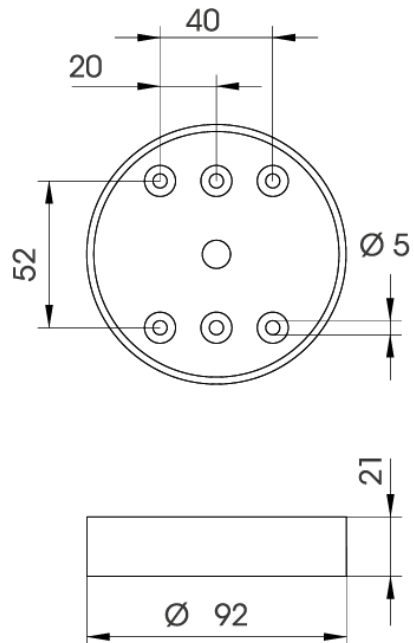


PB101

Base | basse | 12-24V AC/DC | gris

EAN: 5414184701403



## Caractéristiques

Certificat UL	Oui
Certificats, labels, marquages	CE, UL type 4X, EAC
Couleur	RAL 7035 gris clair
Dimensions	92mm x 21mm
Indice IP	IP66
Marquage CE	Oui
Marque	PIPS
Matière	Polycarbonate

Poids	60g
Température d'utilisation	-40°C jusqu'à +55°C
Tension	12/24V AC/DC
Type	Base pour module PIPS
Type de montage et de connexion	Structure