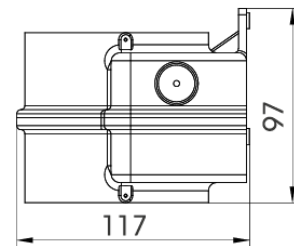
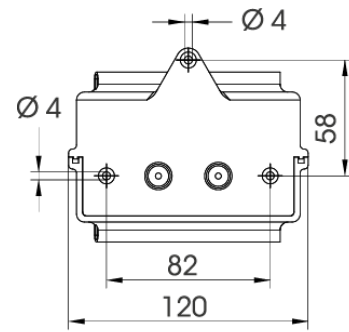


PB402

Base | double | 40-80V AC/DC | gris



Caractéristiques

Certificat UL	Oui
Certificats, labels, marquages	CE, UL type 4X, EAC
Couleur	RAL 7035 gris clair
Dimensions	120mm x 117mm x 97mm
Entrée de câble	Presse-étoupe
Indice IP	IP66
Marquage CE	Oui

Marque	PIPS
Matière	Polycarbonate
Poids	350g
Température d'utilisation	-40°C jusqu'à +55°C
Tension	40/80V AC/DC
Type	Base pour module PIPS
Type de montage et de connexion	Montage mural