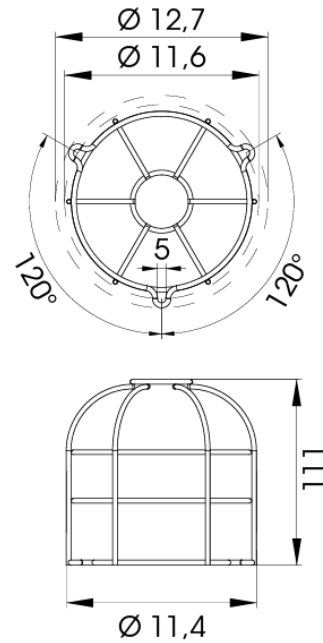


PG103

Grille de protection | inox | 111mm



Caractéristiques

Dimensions	Ø92mm x 111mm
Marque	PIPS
Matière	Inoxydable 304

Poids	100g
Type	Grille de protection pour PIPS
Type de montage et de connexion	Sur l'appareil