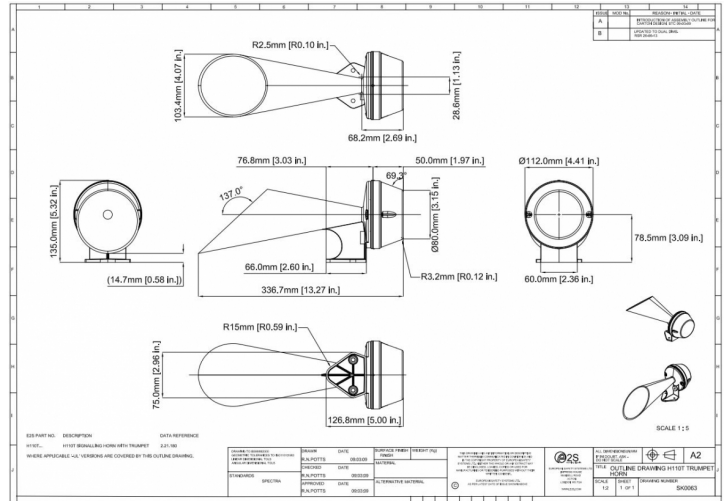


H110T030G

Klaxon d'alarme | max. 110dB @ 1m | 10-30V AC/DC | gris



Caractéristiques

| | | | |
|---------------------------------|---|---------------------------|-------------------------|
| Certificates, labels, marquages | CE, GOST-R, EAC | Niveau sonore (max.) | 110dB(A) @ 1m |
| Couleur | RAL 7038 gris | Niveaux d'alarme | 1 |
| Courant nominal | 12V DC 52mA / 24V DC 105mA | Nombre de tonalités | 3 |
| Dimensions | 103mm x 336mm x 112mm | Poids | 341g |
| Entrée de câble | 1x 5-7mm oeillet | Température d'utilisation | -25°C jusqu'à +50°C |
| Humidité relative | Moins de 90% (sans condensation) à 20°C | Tension | 12V |
| Indice IP | IP65 | Tension de fonctionnement | 12-30V AC/DC |
| Marquage CE | Oui | Tension nominale | 12-30V AC/DC |
| Marque | E2S | Type | Configuration préalable |
| Matière | ABS | Type de montage | Montage mural |
| Modèle | Klaxon d'alarme | Type de tension | AC/DC |