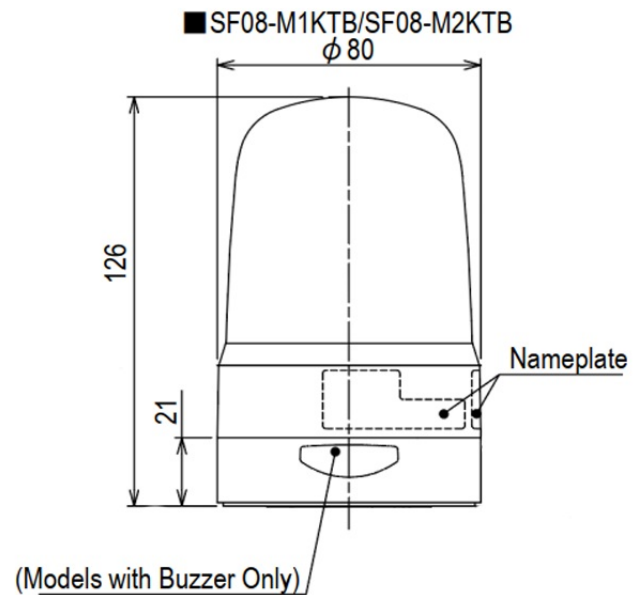


AVERTISSEURS OPTIQUES

SF08-M1KTB-G

Balise LED multifonction | Ø80mm | 12-24V DC |
bornier | buzzer | vert



Caractéristiques

Buzzer	Oui	Matière	Polycarbonate
Certificat UL	Oui	Niveau sonore (max.)	86dB(A) @1m
Certificats, labels, marquages	CE, cULus, EAC, KC	Particularités	Rotation 60x, 120x et 180x/minute ou flash 60x, 90x et 120x/minute ou impulsion 20x/minute
Couleur lentille	Vert	Poids	250g
Courant nominal	12V DC 0,64A / 24V DC 0,34A	Résistance aux chocs	4,5G
Dimensions	Ø80mm x 126mm	Température d'utilisation	-20°C jusqu'à +50°C
Durée de vie des LEDs	100 000h	Tension	12V DC / 24V DC
Effets d'éclairage	Rotation	Tension de fonctionnement	10-30V DC
Humidité relative	Moins de 90% (sans condensation) à 20°C	Tension nominale	12-24V DC
Indice IP	IP66	Type	Configuration préalable
Intensité lumineuse	600cd	Type de montage et de connexion	-30°C jusqu'à +80°C
Longueur de câble	500mm		
Marquage CE	Oui		
Marque	Patlite		