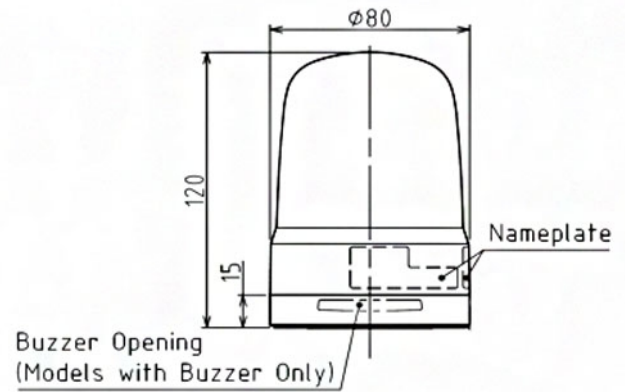


AVERTISSEURS OPTIQUES

SF08-M2KTN-G

Balise LED multifonction | Ø80mm | 100-240V AC | bornier | vert



Caractéristiques

Certificat UL	Oui	Marque	Patlite
Certificats, labels, marquages	CE, cULus, EAC, KC	Matière	Polycarbonate
Couleur lentille	Vert	Particularités	Rotation 60x, 120x et 180x/minute ou flash 60x, 90x et 120x/minute ou impulsion 20x/minute
Courant nominal	100V AC 0,19A / 240V AC 0,08A	Poids	270g
Dimensions	Ø80mm x 120mm	Résistance aux chocs	4,5G
Durée de vie des LEDs	100 000h	Température d'utilisation	-20°C jusqu'à +50°C
Effets d'éclairage	Rotation	Tension	115V AC / 230V AC
Humidité relative	Moins de 90% (sans condensation) à 20°C	Tension de fonctionnement	90-250V AC
Indice IP	IP66	Tension nominale	100-240V AC (50/60Hz)
Intensité lumineuse	600cd	Type	Configuration préalable
Longueur de câble	500mm	Type de montage et de connexion	-30°C jusqu'à +80°C
Marquage CE	Oui		