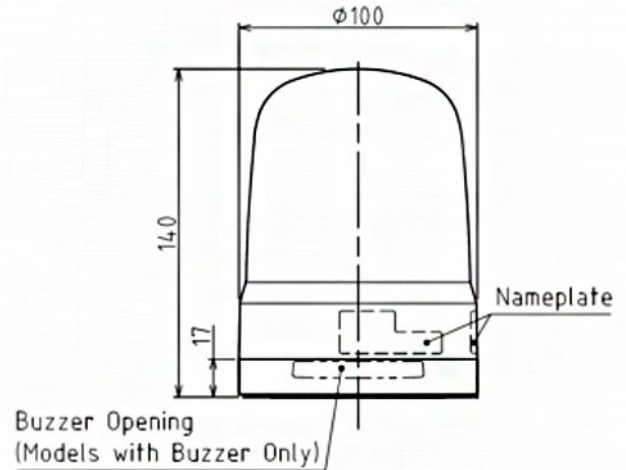


# AVERTISSEURS OPTIQUES

SF10-M1KTN-B

Balise LED multifonction | IP66 | Ø100mm | 12-24V DC | bornier | bleu



## Caractéristiques

Certificat UL	Oui
Certificates, labels, marquages	CE, cULus, EAC, KC
Couleur lentille	Bleu
Courant nominal	12V DC 0,62A / 24V DC 0,32A
Dimensions	Ø100mm x 140mm
Durée de vie des LEDs	100 000h
Effets d'éclairage	Rotation
Humidité relative	Moins de 90% (sans condensation) à 20°C
Indice IP	IP66
Intensité lumineuse	400cd
Longueur de câble	500mm

Marquage CE	Oui
Marque	Patlite
Matière	Polycarbonate
Particularités	Rotation 60x, 120x et 180x/minute ou flash 60x, 90x et 120x/minute ou impulsion 20x/minute
Poids	390g
Résistance aux chocs	4,5G
Température d'utilisation	-20°C jusqu'à +50°C
Tension	12V DC / 24V DC
Tension de fonctionnement	10-30V DC
Tension nominale	12-24V DC
Type de montage et de connexion	-30°C jusqu'à +80°C