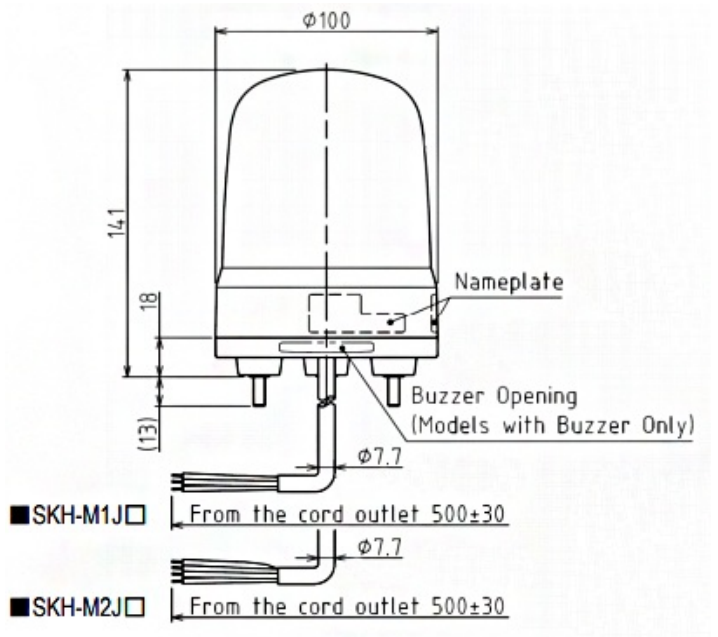


AVERTISSEURS OPTIQUES

SKH-M1J-G

Gyrophare à LED | Ø100mm | 12-24V DC | câble | vert



Caractéristiques

Certificat UL	Oui
Certificats, labels, marquages	CE, cULus, EAC, KC
Couleur lentille	Vert
Courant nominal	12V DC 0,21A / 24V DC 0,12A
Dimensions	Ø100mm x 141mm
Durée de vie des LEDs	100 000h
Effets d'éclairage	Rotation
Humidité relative	Moins de 90% (sans condensation) à 20°C
Indice IP	IP23 / IP65 avec joint d'étanchéité
Intensité lumineuse	6000cd
Longueur de câble	500mm
Marquage CE	Oui

Marque	Patlite
Matière	Polycarbonate
Particularités	Rotation 120x/minute
Poids	330g
Résistance aux chocs	4,5G
Température d'utilisation	-10°C jusqu'à +50°C
Tension	12V DC / 24V DC
Tension de fonctionnement	10-30V DC
Tension nominale	12-24V DC
Type	Configuration préalable
Type de montage et de connexion	Montage à 3 vis/câble