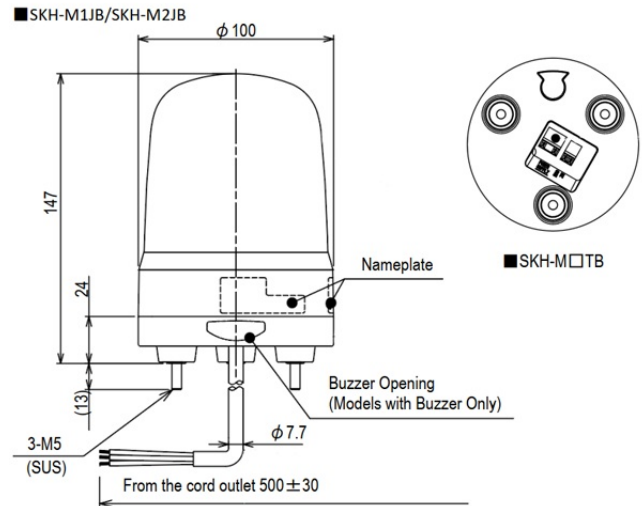


AVERTISSEURS OPTIQUES

SKH-M2TB-B

Gyrophare à LED | Ø100mm | 100-240V AC | bornier
| buzzer | bleu



Caractéristiques

Buzzer	Oui
Certificat UL	Oui
Certificates, labels, marquages	CE, cULus, EAC, KC
Couleur lentille	Bleu
Courant nominal	100V AC 0,08A / 240V AC 0,05A
Dimensions	Ø100mm x 147mm
Durée de vie des LEDs	100 000h
Effets d'éclairage	Rotation
Humidité relative	Moins de 90% (sans condensation) à 20°C
Indice IP	IP23 / IP65 avec joint d'étanchéité
Intensité lumineuse	4400cd
Longueur de câble	500mm
Marquage CE	Oui
Marque	Patlite

Matière	Polycarbonate
Niveau sonore (max.)	88dB(A) @1m
Particularités	Rotation 120x/minute
Poids	340g
Résistance aux chocs	4,5G
Température d'utilisation	-10°C jusqu'à +50°C
Tension	115V AC / 230V AC
Tension de fonctionnement	90-250V AC
Tension nominale	100-240V AC (50/60Hz)
Type	Configuration préalable
Type de montage et de connexion	Montage à 3 vis/borne de raccordement