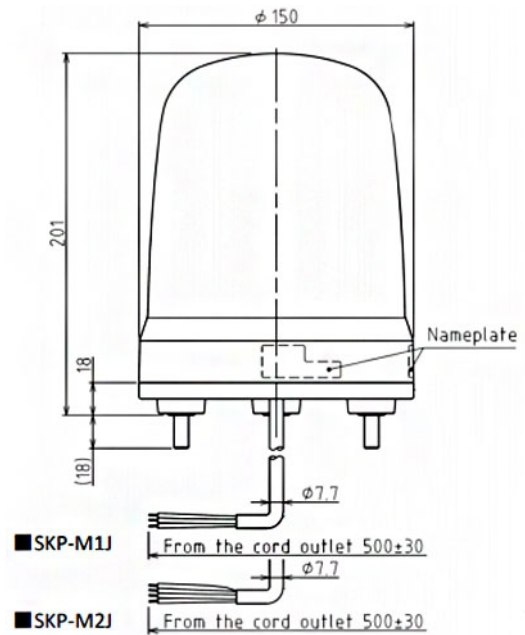


AVERTISSEURS OPTIQUES

SKP-M1J-B

Gyrophare à LED | Ø150mm | 12-24V DC | câble | bleu



Caractéristiques

Buzzer	Non	Marquage CE	Oui
Certificat UL	Oui	Marque	Patlite
Certificates, labels, marquages	CE, cULus, EAC, KC	Matière	Polycarbonate
Couleur lentille	Bleu	Particularités	Rotation 120x/minute
Courant nominal	12V DC 0,21A / 24V DC 0,12A	Poids	670g
Dimensions	Ø150mm x 201mm	Résistance aux chocs	4,5G
Durée de vie des LEDs	100 000h	Température d'utilisation	-10°C jusqu'à +50°C
Effets d'éclairage	Rotation	Tension	12V DC / 24V DC
Humidité relative	Moins de 90% (sans condensation) à 20°C	Tension de fonctionnement	10-30V DC
Indice IP	IP23	Tension nominale	12-24V DC
Intensité lumineuse	13 400cd	Type	Configuration préalable
Longueur de câble	500mm	Type de montage et de connexion	Montage à 3 vis/câble