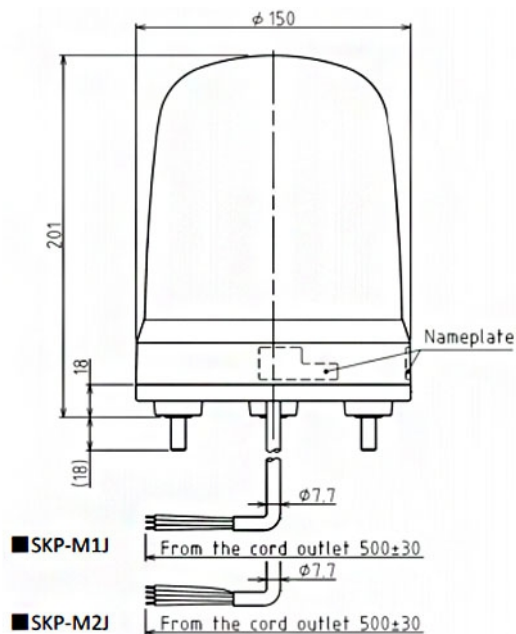


# AVERTISSEURS OPTIQUES

SKP-M2J-G

Gyrophare à LED | Ø150mm | 100-240V AC | câble | vert



## Caractéristiques

Certificat UL	Oui
Certificats, labels, marquages	CE, cULus, EAC, KC
Couleur lentille	Vert
Courant nominal	100V AC 0,07A / 240V AC 0,04A
Dimensions	Ø150mm x 201mm
Durée de vie des LEDs	100 000h
Effets d'éclairage	Rotation
Humidité relative	Moins de 90% (sans condensation) à 20°C
Indice IP	IP23
Intensité lumineuse	21 500cd
Longueur de câble	500mm
Marquage CE	Oui

Marque	Patlite
Matière	Polycarbonate
Particularités	Rotation 120x/minute
Poids	700g
Résistance aux chocs	4,5G
Température d'utilisation	-10°C jusqu'à +50°C
Tension	115V AC / 230V AC
Tension de fonctionnement	90-250V AC
Tension nominale	100-240V AC (50/60Hz)
Type	Configuration préalable
Type de montage et de connexion	Montage à 3 vis/câble