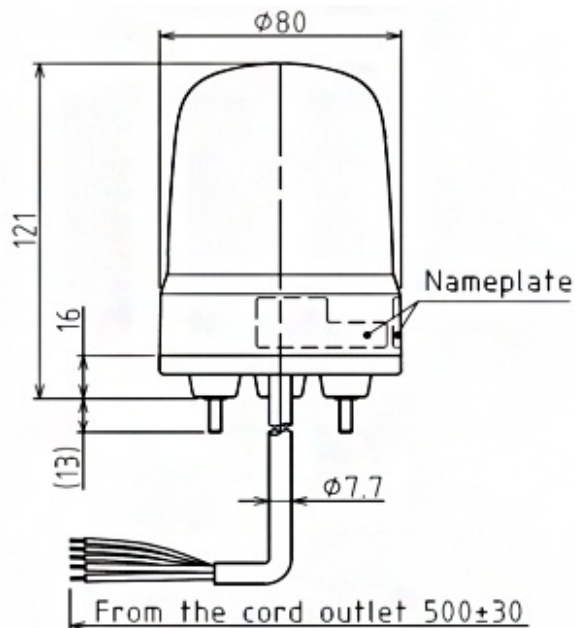


# AVERTISSEURS OPTIQUES

SL08-M1JN-R

Balise LED | fixe/flash | Ø80mm | 12-24V DC | câble  
| rouge



## Caractéristiques

Certificat UL	Oui
Certificats, labels, marquages	CE, cULus, EAC, KC
Couleur lentille	Rouge
Courant nominal	12V DC 0,22A / 24V DC 0,12A
Dimensions	Ø80mm x 121mm
Durée de vie des LEDs	100 000h
Effets d'éclairage	Fixe, clignotant et flash
Humidité relative	Moins de 90% (sans condensation) à 20°C
Indice IP	IP23 / IP65 avec joint d'étanchéité
Intensité lumineuse	70cd
Longueur de câble	500mm
Marquage CE	Oui

Marque	Patlite
Matière	Polycarbonate
Particularités	Clignotements 180x/minute ou impulsions 120x/minute
Poids	250g
Résistance aux chocs	4,5G
Température d'utilisation	-20°C jusqu'à +50°C
Tension	12V DC / 24V DC
Tension de fonctionnement	10-30V DC
Tension nominale	12-24V DC
Type	Configuration préalable
Type de montage et de connexion	Montage à 3 vis/câble