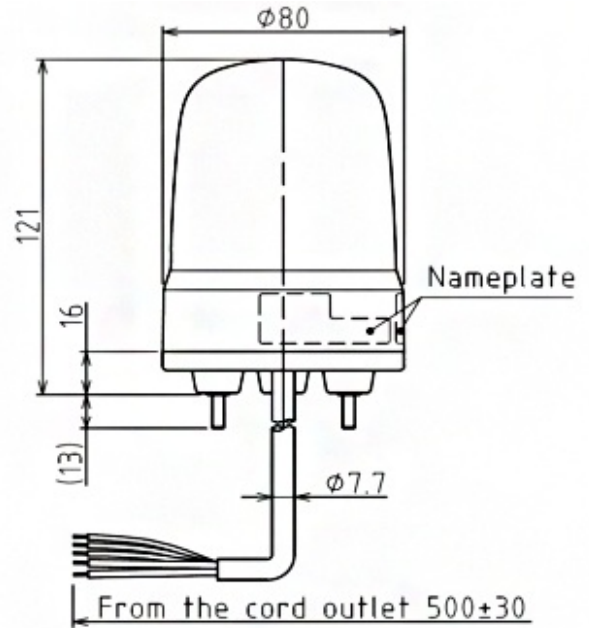


# AVERTISSEURS OPTIQUES

SL08-M2JN-G

Balise LED | fixe/flash | Ø80mm | 100-240V AC |  
câble | vert



## Caractéristiques

Buzzer	Non	Marquage CE	Oui
Certificat UL	Oui	Marque	Patlite
Certificates, labels, marquages	CE, cULus, EAC, KC	Matière	Polycarbonate
Couleur lentille	Vert	Particularités	Clignotements 180x/minute ou impulsions 120x/minute
Courant nominal	100V AC 0,08A / 240V AC 0,04A	Poids	280g
Dimensions	Ø80mm x 121mm	Résistance aux chocs	4,5G
Durée de vie des LEDs	100 000h	Température d'utilisation	-20°C jusqu'à +50°C
Effets d'éclairage	Fixe, clignotant et triple flash	Tension	115V AC / 230V AC
Humidité relative	Moins de 90% (sans condensation) à 20°C	Tension de fonctionnement	90-250V AC
Indice IP	IP23 / IP65 avec joint d'étanchéité	Tension nominale	100-240V AC (50/60Hz)
Intensité lumineuse	65cd	Type	Configuration préalable
Longueur de câble	500mm	Type de montage et de connexion	Montage à 3 vis/câble