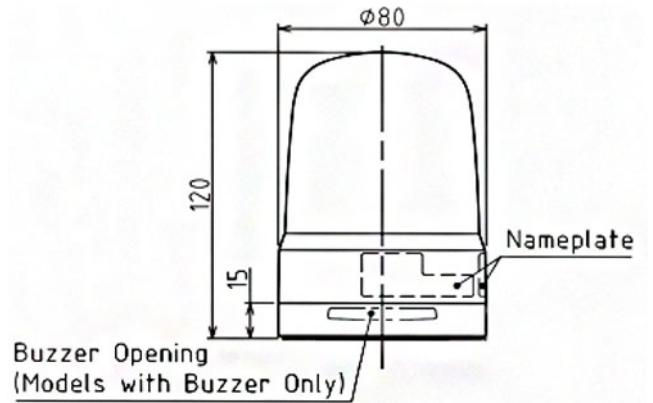


# AVERTISSEURS OPTIQUES

SL08-M2KTN-B

Balise LED | fixe/flash | Ø80mm | 100-240V AC | bornier | bleu



## Caractéristiques

Certificat UL	Oui	Marque	Patlite
Certificats, labels, marquages	CE, cULus, EAC, KC	Matière	Polycarbonate
Couleur lentille	Bleu	Particularités	Clignotements 180x/minute ou impulsions 120x/minute
Courant nominal	100V AC 0,08A / 240V AC 0,04A	Poids	260g
Dimensions	Ø80mm x 120mm	Résistance aux chocs	4,5G
Durée de vie des LEDs	100 000h	Température d'utilisation	-20°C jusqu'à +50°C
Effets d'éclairage	Fixe, clignotant et flash	Tension	115V AC / 230V AC
Humidité relative	Moins de 90% (sans condensation) à 20°C	Tension de fonctionnement	90-250V AC
Indice IP	IP66	Tension nominale	100-240V AC (50/60Hz)
Intensité lumineuse	35cd	Type	Configuration préalable
Longueur de câble	500mm	Type de montage et de connexion	-30°C jusqu'à +80°C
Marquage CE	Oui		