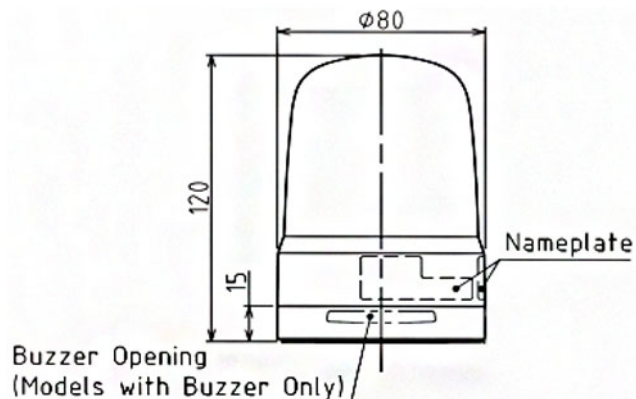


AVERTISSEURS OPTIQUES

SL08-M2KTN-R

Balise LED | Ø80mm | 100-240V AC | bornier | rouge



Caractéristiques

Certificat UL	Oui	Marquage CE	Oui
Certificats, labels, marquages	CE, cULus, EAC, KC	Marque	Patlite
Couleur lentille	Rouge	Matière	Polycarbonate
Courant nominal	100V AC 0,08A / 240V AC 0,04A	Particularités	Clignotements 180x/minute ou impulsions 120x/minute
Dimensions	Ø80mm x 120mm	Poids	260g
Durée de vie des LEDs	100 000h	Résistance aux chocs	4,5G
Effets d'éclairage	Fixe, clignotant et flash	Température d'utilisation	-20°C jusqu'à +50°C
Humidité relative	Moins de 90% (sans condensation) à 20°C	Tension	115V AC / 230V AC
Indice IP	IP66	Tension de fonctionnement	90-250V AC
Intensité lumineuse	70cd	Tension nominale	100-240V AC (50/60Hz)
Longueur de câble	500mm	Type	Configuration préalable