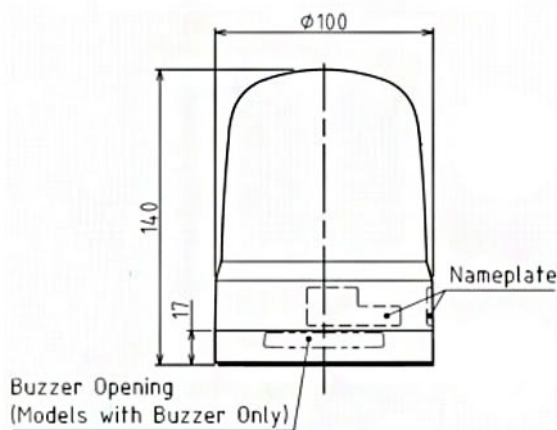


AVERTISSEURS OPTIQUES

SL10-M2KTN-R

Balise LED | Ø100mm | 100-240V AC | bornier | rouge

EAN: 4938766023710



Caractéristiques

Certificats, labels, marquages	CE, cULus, EAC, KC
Couleur lentille	Rouge
Courant nominal	100V AC 0,08A / 240V AC 0,04A
Dimensions	Ø100mm x 140mm
Durée de vie des LEDs	100 000h
Effets d'éclairage	Fixe, clignotant et flash
Humidité relative	Moins de 90% (sans condensation) à 20°C
Indice IP	IP66
Longueur de câble	500mm
Marque	Patlite

Matière	Polycarbonate
Particularités	Clignotements 180x/minute ou impulsions 120x/minute
Poids	360g
Résistance aux chocs	4,5G
Température d'utilisation	-20°C jusqu'à +50°C
Tension	100V AC / 240V AC
Tension de fonctionnement	90-250V AC
Type	Configuration préalable
Type de montage et de connexion	-30°C jusqu'à +80°C