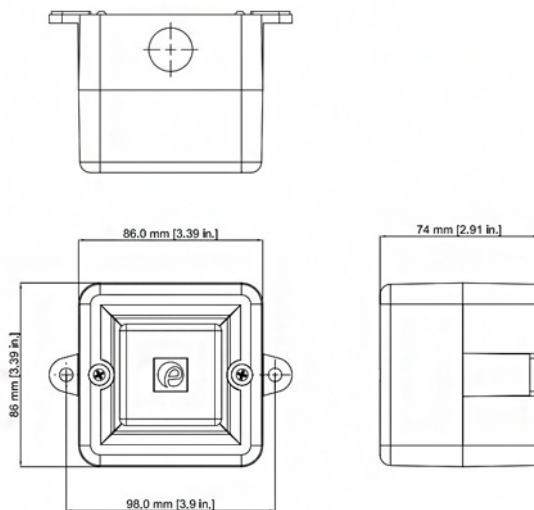


A100AC230G

Sirène multi-tons électronique | max. 110dB @ 1m |  
24-260V AC/60-260V DC | gris



## Caractéristiques

Certificat UL	Oui	Niveaux d'alarme	4
Certificats, labels, marquages	CE, UL, cUL, Gost-R, EAC	Nombre de tonalités	64
Couleur	RAL 7038 gris	Poids	370g
Courant nominal	240V AC 15mA	Portée	38m
Dimensions	86mm x 86mm x 85mm	Portée effective	38m @ 1KHz
EN 54-3	Oui	Régulateur de volume	12dB(A)
Entrée de câble	1x M20 découpe	Température d'utilisation	-40°C jusqu'à +66°C
Humidité relative	Moins de 90% (sans condensation) à 20°C	Tension	230V
Indice IP	IP66	Tension de fonctionnement	230V AC
Marquage CE	Oui	Tension nominale	230V AC
Marque	E2S	Type	Configuration préalable
Matière	ABS	Type de montage	Pattes de fixation à l'extérieur
Modèle	Sirène multi-tons électronique	Type de tension	AC
Niveau sonore (max.)	110dB(A) @ 1m		