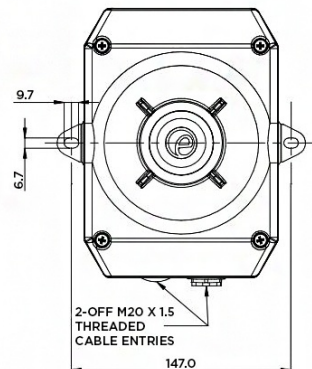
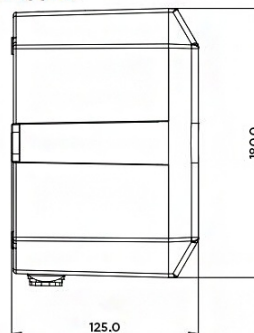


D105AXDC024G-
UL

Sirène multi-tons électronique | enregistrement | aluminium | max. 112dB @ 1m | 10-30V DC | gris



D105AX



Caractéristiques

Certificat UL	Oui
Certificats, labels, marquages	CE, UL, cUL, EAC
Couleur	RAL 7038 gris
Dimensions	147mm x 130mm x 180mm
Entrée de câble	-40°C jusqu'à +60°C
Humidité relative	Moins de 90% (sans condensation) à 20°C
Indice IP	IP66
Marquage CE	Oui
Marque	E2S
Matière	Aluminium
Modèle	Sirène multi-tons électronique avec enregistrement
Niveau sonore (max.)	110dB(A) @ 1m
Niveaux d'alarme	4
Nombre de tonalités	45

Poids	1600g
Portée	60m
Portée effective	60m @ 1KHz
Régulateur de volume	Contrôle total
Température d'utilisation	-25°C jusqu'à +55°C
Tension	24V
Tension de fonctionnement	10-30V DC
Tension nominale	24V DC
Type	Configuration préalable
Type de montage	Pattes de fixation à l'extérieur
Type de tension	DC