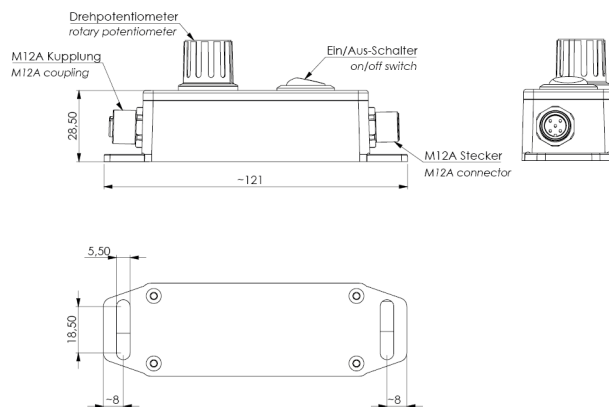


210700-04

Variateur PWM | Contrôle manuel | M12 entrée/sortie

EAN: 4260556622163



Caractéristiques

Courant nominal	4000mA	Poids	300g
Dimensions	122mm x 37mm x 29mm	Produit compatible	Witte LEDs
Emballage	1 pièce	Puissance (max.)	96W
Indice IP	IP40	Raccordement	M12 (A-code), 5-pin
Interrupteur	Bouton on/off	Régulateur	Au moyen d'un potentiomètre
Marque	LED2WORK	Tension nominale	24V DC
Modèle	Variateur	Type	Accessoires éclairage à LED