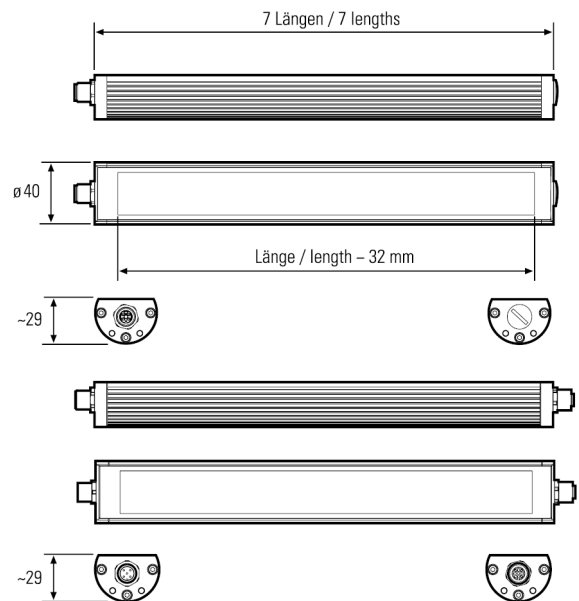


118510-07

TUBELED 40 II | Basic-Line | AC | 1040mm | Wit

EAN: 4260556628783



Specificaties

Aansluiting	M12 (S-code) 3-pin	Lenstype	Diffuus veiligheidsglas
Afmetingen	1040mm x 29mm x 40mm	Levensduur LEDs	>50 000h (L80/B10)
Certificaten, keurmerken, markeringen	CE, UKCA, D mark	Lichtbron	LED
Dimbaar	Nee	Lichtrendement	127lm/W
Gebruikstemperatuur	-30°C tot +50°C	Lichtstroom	4120lm
Gewicht	1350g	Materiaal	Behuizing: aluminium lens: veiligheidsglas
IP-aanduiding	IP67/IP69K	Merk	LED2WORK
Kleur	Wit (daglicht)	Model	TUBELED 40 II Basic-Line AC
Kleurtemperatuur range	5600K 3-step McAdam	Nominale spanning	230V AC
Kleurweergave index	>80	Stralingshoek	100°
Land van herkomst	Duitsland	Type	LED-machineverlichting
Lengte	1040mm	Vermogen (max.)	34W