

121013-04

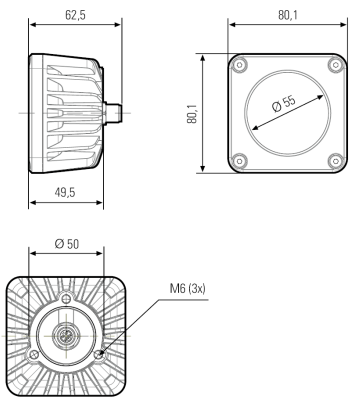
CENALED SPOT | 65° | 8,5W | White

EAN: 4260556625737



Specificaties

Aansluiting	M12 (A-code), 5-pin	Lenstype	Veiligheidsglas
Afmetingen	80mm x 80mm x 62,5mm	Levensduur LEDs	60 000h
Certificaten, keurmerken, markeringen	CE, UKCA, ETL Listed	Lichtbron	LED
Dimbaar	Ja, optioneel met accessoire	Lichtrendement	155lm/W
Gebruikstemperatuur	-10°C tot +50°C	Lichtstroom	1120lm
Gewicht	400g	Materiaal	Behuizing: aluminium gepoedercoat
IP-aanduiding	IP67	Merk	LED2WORK
Inhoud pakket	Inclusief dichting, montage met 3x M6 schroeven aan achterzijde	Model	CENALED SPOT
Kleur	Wit (neutraal wit)	Nominale spanning	24V DC
Kleurtemperatuur range	5000K	Stralingshoek	65°
Kleurweergave index	>85	Vermogen (max.)	8,5W
Land van herkomst	Duitsland		



Abstand d=100 cm

$E_{\text{mittel}} = 491 \text{ lux}$

$E_{\text{max}} = 642 \text{ lux}$

$E_{\text{min}} = 279 \text{ lux}$

