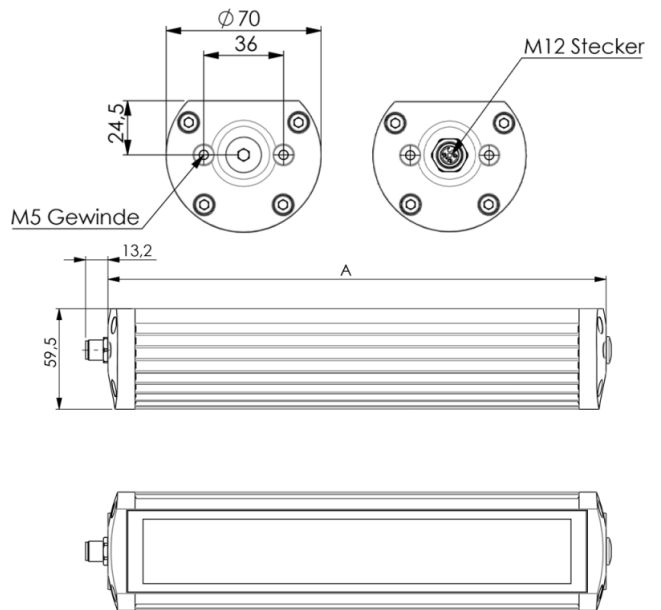
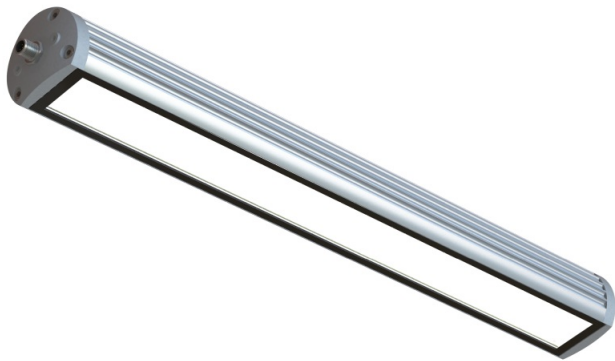


156210-01

TUBELED 70 EVO | 560mm | White

EAN: 4260556627342



## Specificaties

|                                       |                              |                   |  |
|---------------------------------------|------------------------------|-------------------|--|
| Aansluiting                           | M12 (A-code) 3-pin           | Lenstype          | Diffuus veiligheidsglas                      |
| Afmetingen                            | 560mm x 70mm x 59,5mm        | Levensduur LEDs   | >100 000h (L80/B10)                          |
| Certificaten, keurmerken, markeringen | CE, UKCA, ETL Listed         | Lichtbron         | LED  |
| Dimbaar                               | Ja, optioneel met accessoire | Lichtrendement    | 155lm/W                                      |
| Gebruikstemperatuur                   | -30°C tot +70°C              | Lichtstroom       | 3797lm                                       |
| Gewicht                               | 1600g                        | Materiaal         | Behuizing: aluminium   lens: veiligheidsglas |
| IP-aanduiding                         | IP67/IP69K                   | Merk              | LED2WORK                                     |
| Kleur                                 | Wit (daglicht)               | Model             | TUBELED 70 EVO                               |
| Kleurtemperatuur range                | 5700K 3-step McAdam          | Nominale spanning | 24V DC                                       |
| Kleurweergave index                   | >85                          | Stralingshoek     | 100°   |
| Land van herkomst                     | Duitsland                    | Type              | LED-machineverlichting                       |
| Lengte                                | 560mm                        | Vermogen (max.)   | 24W  |