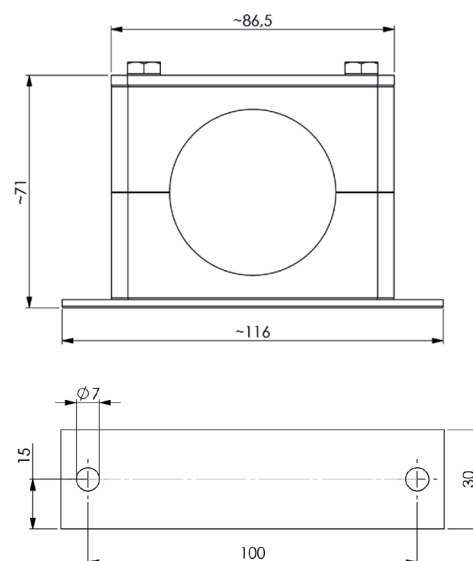


210200-09

Montagebeugel | Inroled 50 CleanPro | set van 2

EAN: 4260556622637



## Specificaties

Afmetingen	116mm x 76mm x 30mm
Compatibel product	INROLED 50 CleanPro
Gewicht	500g
Inhoud pakket	Inclusief afdichtingen
Materiaal	Roestvrij staal   polypropyleen   silicone rubber
Merk	LED2WORK

Model	Montagebeugel
Type	Toebehoren LED-verlichting
Verpakking	1 paar