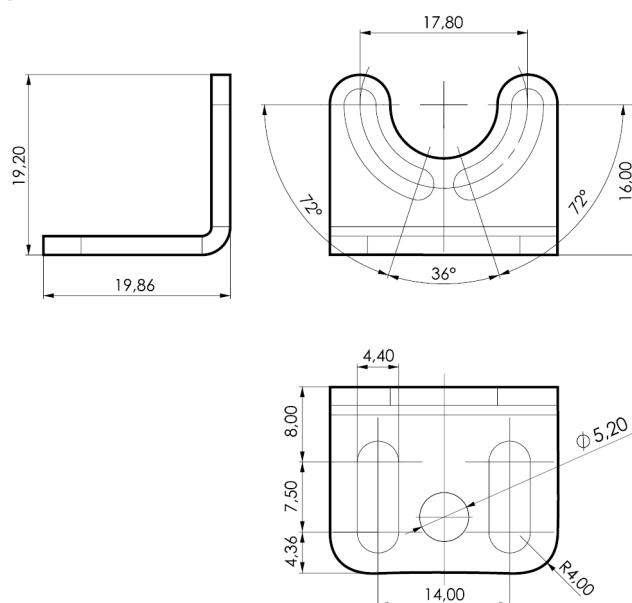


210200-24

Montagebeugel magnetisch 60° | Tubeled 25 | set van 2

EAN: 4260556626086



Specificaties

Afmetingen	32mm x 25mm x 25mm
Compatibel product	TUBELED 25
Gewicht	100g
Inhoud pakket	Inclusief 4 schroeven
Materiaal	Roestvrij staal
Merk	LED2WORK

Model	Magnetische montagebeugel
Type	Toebehoren LED-verlichting
Verpakking	1 paar